



GÉOMÉTRIE - NIVEAU 2 - PARTIE 2 : LES ANGLES

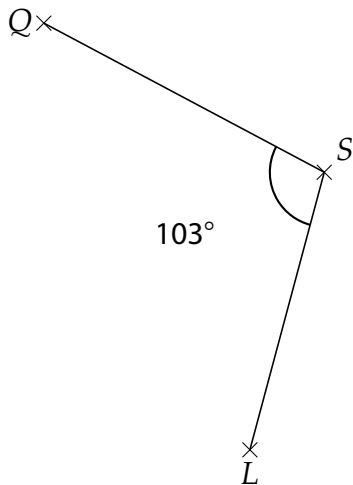
✓ Corrections

EX 1

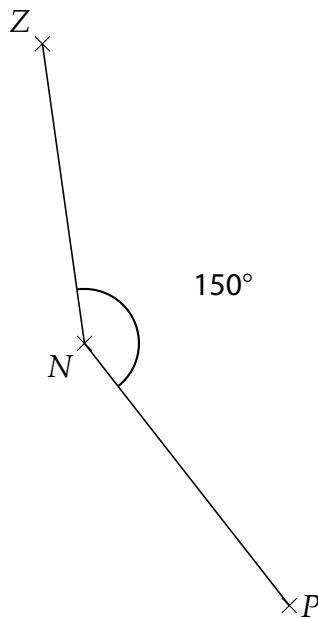
Nom	Nature	Mesure	Sommet	Côtés
\widehat{NOR}	plat	180°	O	[ON) et [OR)
\widehat{YXZ}	nul	0°	X	[XY) et [XZ)
\widehat{CBA}	obtus	102°	B	[BA) et [BC)
\widehat{DEG}	obtus	156°	E	[ED) et [EG)
\widehat{MJP}	aigu	81°	J	[JM) et [JP)
\widehat{FHK}	aigu	34°	H	[HF) et [HK)

EX 2

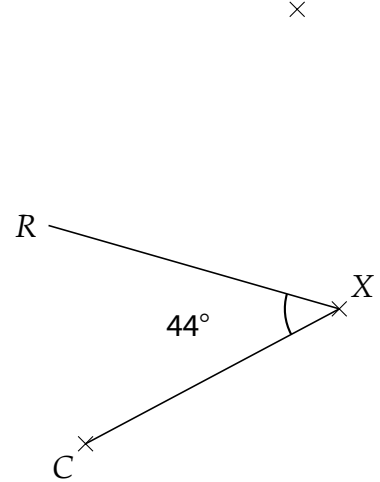
1. l'angle \widehat{QSL} de mesure 103° :



2. l'angle \widehat{PNZ} de mesure 150° :



3. l'angle \widehat{RXC} de mesure 44° :





GÉOMÉTRIE - NIVEAU 2 - PARTIE 2 : LES ANGLES

EX 3

$\widehat{BAC} = 53^\circ$

$\widehat{ABC} = 37^\circ$

$\widehat{ACB} = 90^\circ$

$\widehat{TRS} = 82^\circ$

$\widehat{RTS} = 58^\circ$

$\widehat{RST} = 40^\circ$

EX 4

1. $\widehat{DAB} \approx 68^\circ$, $\widehat{ABC} \approx 23^\circ$, $\widehat{BCD} \approx 107^\circ$ et $\widehat{CDA} \approx 102^\circ$.

2. $\widehat{BMC} \approx 33^\circ$.

EX 5

