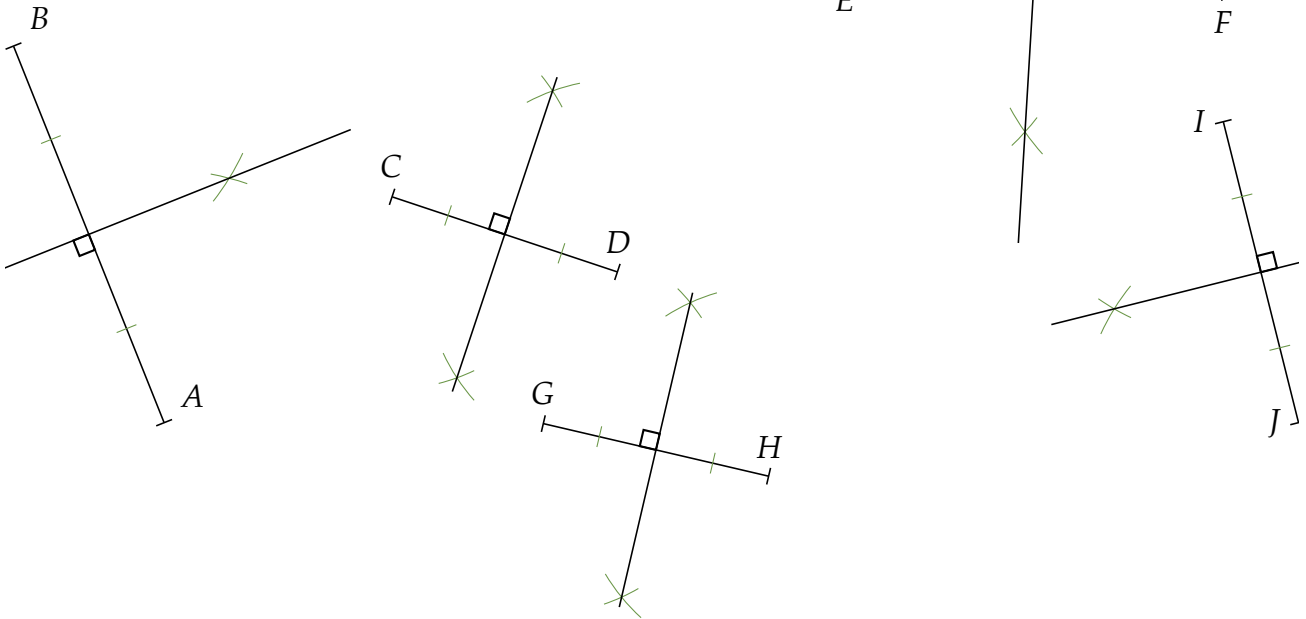




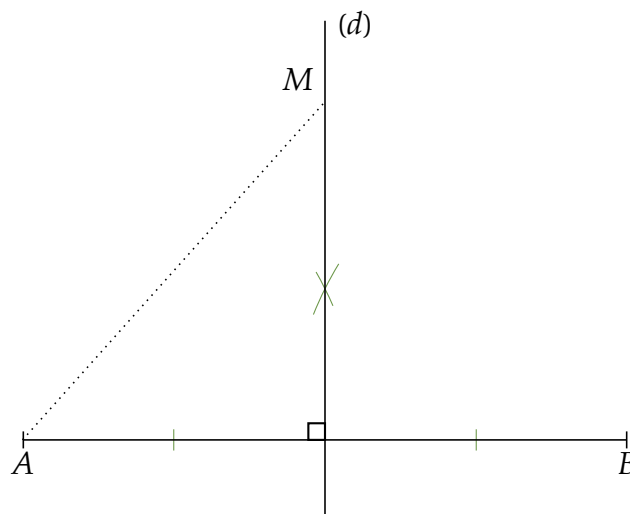
TRACER LA MÉDIATRICE D'UN SEGMENT

✓ Corrections

EX 1



EX 2



M est sur la médiatrice du segment  $[AB]$  donc il est à égale distance de ses extrémités :  
 $AM = BM = 6$  cm.

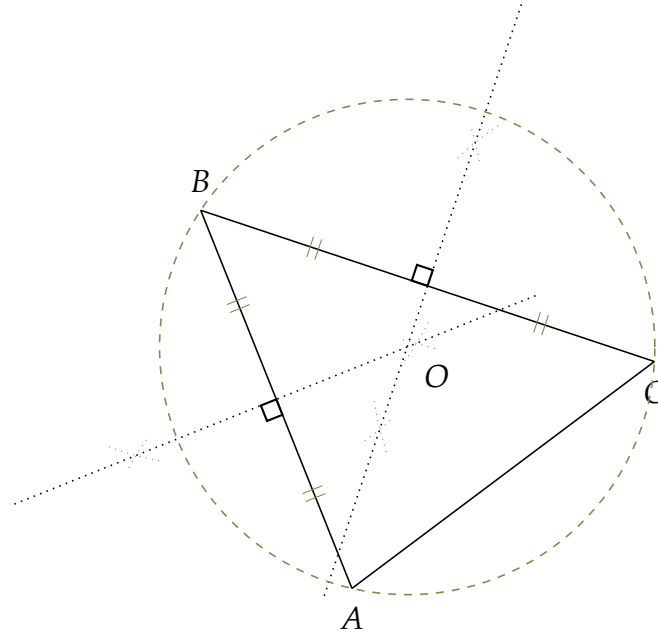




TRACER LA MÉDIATRICE D'UN SEGMENT

EX 3

1. On place trois points  $A$ ,  $B$  et  $C$  au hasard sur une feuille.



2. «Tous les points de la médiatrice d'un segment sont équidistants des extrémités de ce segment». En traçant les médiatrices des segments  $[AB]$  et  $[BC]$  (ou  $[AC]$ ), on obtient un point d'intersection  $O$  qui est équidistant de  $A$ , de  $B$  et de  $C$ . C'est le centre d'un cercle qui passe par les trois points  $A$ ,  $B$  et  $C$ .

EX 4

